

# FZ

## 中华人民共和国行业标准

FZ 92014-92

---

### 滚 盘

1992--01--20 发布

1992--07--01 实施

---

中华人民共和国纺织工业部

发布

# 中华人民共和国行业标准

FZ 92014-92

滚盘

技术

## 1 主题内容与适用范围

本标准规定了滚盘型式、型号及主要尺寸、技术要求、试验方法、检验规则和标志、包装、运输、贮存。

本标准适用于细纱机、并(捻)线机用的滚盘，其它同类型的滚盘也可参照使用。

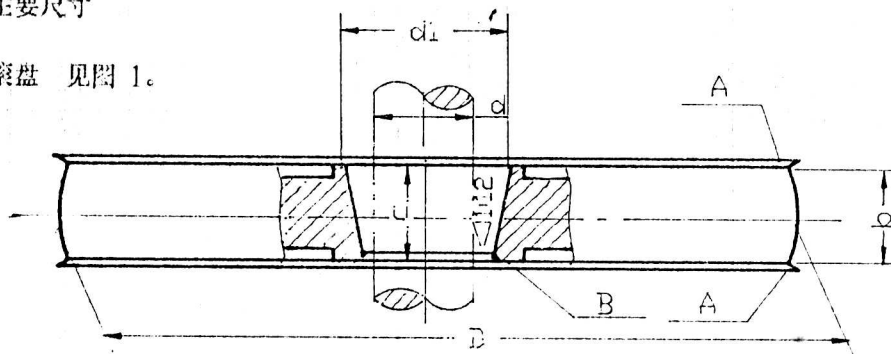
## 2 引用标准

- GB 191 - 90 包装储运图示标志
- GB 9160.2 - 88 滚动轴承附件 紧定衬套 基本尺寸
- GB 9160.3 - 88 滚动轴承附件 锁紧螺母 基本尺寸
- GB 9160.4 - 88 滚动轴承附件 锁紧垫圈 基本尺寸
- GB 11334 - 89 圆锥公差
- FZ 90001 - 91 纺织机械产品包装
- ZBW 90001 - 88 纺织机械产品标准编写规定

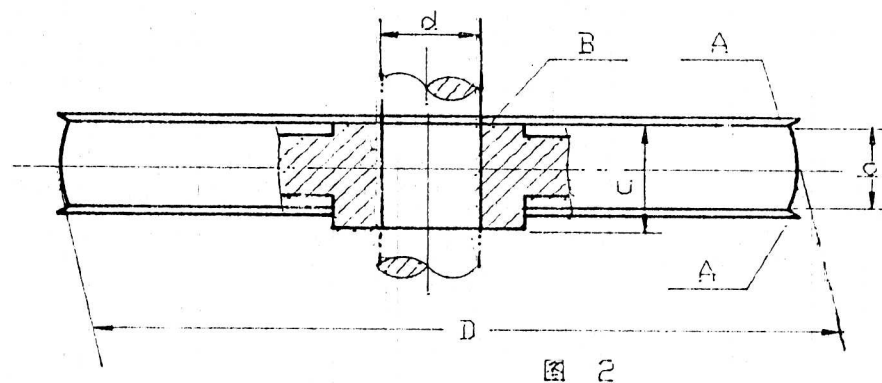
## 3 型式、型号及主要尺寸

### 3.1 型式

3.1.1 锥孔型滚盘 见图 1。



3.1.2 直孔型滚盘 见图 2。



中华人民共和国纺织工业部 1992-01-07 批准

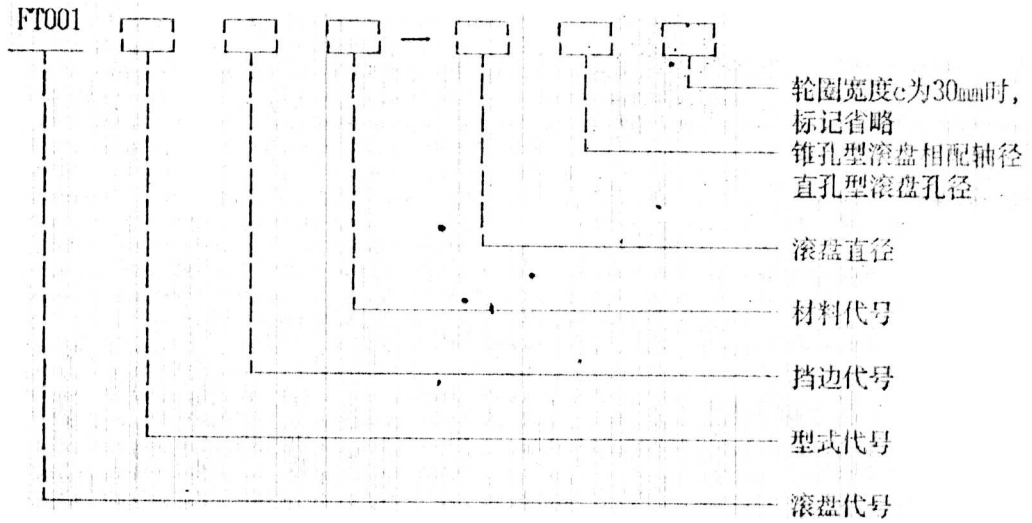
1992-07-01 实施

3.2 符号

- d —— 锥孔型滚盘相配轴径;  
直孔型滚盘孔径;
- $d_1$  —— 锥孔大端直径;
- b —— 轮圈宽度;
- c —— 轮毂宽度;
- D —— 滚盘直径。

3.3 型号

3.3.1 型号的组成



3.3.2 名称代号见表1。

表1

项	目	代 号
型 式	锥孔型	省 略
	直孔型	Z
挡 边	有挡边	省 略
	无挡边	W
材 料	镀锡薄钢板	省 略
	酚 醛	F
	工程塑料	S